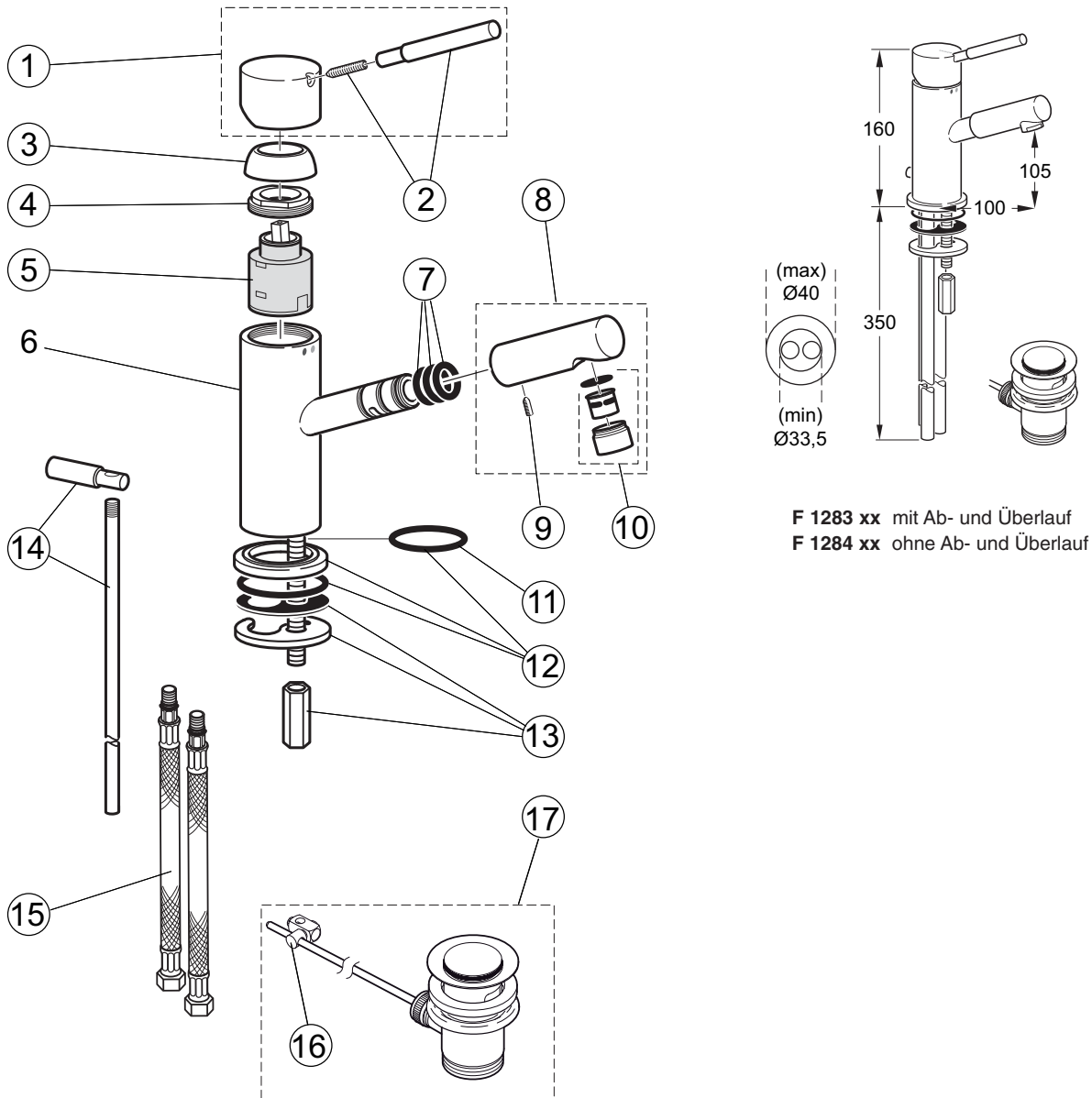


Baujahr:

Beispiel:  
Ersatzteil-Bestellung  
F 1243 AA in Chrom

xx durch Oberflächenkennung ersetzen: chrom = AA



F 1283 xx mit Ab- und Überlauf  
F 1284 xx ohne Überlauf

Pos.	Bezeichnung	Ersatzteil-Bestell-Nr.	Liefermenge	Pos.	Bezeichnung	Ersatzteil-Bestell-Nr.	Liefermenge
1	Handgriff mit Griffhebel mit JADO-Logo	A 860 472 xx	1 St.	12	Abdeckring mit Dichtungen	F 960 173 xx	1 St.
2	Griffhebel für Griff 82 mm	F 960 005 xx	1 St.	13	Befestigungs-Set M8	A 963 468 NU	1 Set
3	Abdeckkappe	F 960 111 xx	1 St.	14	Zugstange komplett	F 960 191 xx	1 St.
4	Gewinding M37 x 1	F 960 112 NU	1 St.	15	Flexschlauch G 3/8 - M10 x 1	A 963 305 NU	1 St.
5	Kartusche komplett K-35A	A 960 567 NU	1 St.	16	Klemmstück	H 960 103 xx	1 St.
6	Batteriekörper Waschtisch			17	Ab- und Überlauf komplett	H 3699 xx	1 St.
7	O-Ring Ø 15,3 x 2,4	F 960 011 NU	1 Set				
8	Auslaufendstück komplett	F 960 221 xx	1 St.				
9	Gewindestift M4 x 4 DIN 913	F 960 729 NU	1 St.				
10	Luftsprudler komplett 2,2 gpm	F 960 224 xx	1 St.				
11	O-Ring Ø 40 x 3	F 960 185 NU	1 St.				