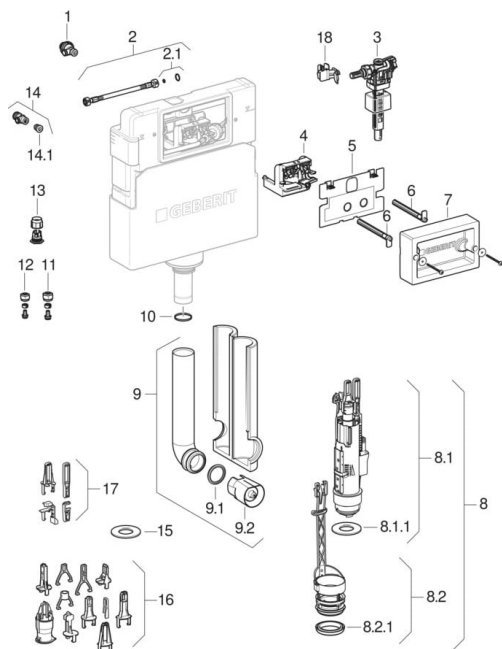


Reserveonderdelen voor: Delta inbouwreservoirs 12 cm (UP100) 2005 -



MERK

Geberit

TYPE

Delta 12 cm, UP100

KENMERKEN

Bouwjaar van 2005
Afmetingen / design Serviceopening: 22 x 14 cm,
spoelreservoir: 39,5 x 42,5 cm

GERELATEERDE RESERVEONDERDELEN

- Bedieningsplaten Delta, voor 2-toets spoeling en spoel-stop spoeling
- Wc-besturingen met pneumatische spoelactivering, 2-toets spoeling, opbouwdrucker
- Wc-besturingen met pneumatische spoelactivering, 1-toets spoeling, opbouwdrucker
- Overzicht bedieningsplaten en afdekplaten voor Delta inbouwreservoirs
- Wc-besturingen met pneumatische spoelactivering, 1-toets spoeling, met tegenmoer, inbouwdrucker, voor badkamermeubilair
- Wc-besturingen met pneumatische spoelactivering, 1-toets spoeling, inbouwdrucker
- Wc-besturingen met pneumatische spoelactivering, 2-toets spoeling, inbouwdrucker
- Wc-besturingen met pneumatische spoelactivering, 1-toets spoeling, met tegenmoer, voor instellingen

INFO

- Enkel de in de lijst vermelde onderdelen zijn beschikbaar

#	Art. nr.	Omschrijving	Vervanging voor	Opmerkingen
1	241.475.00.1	Geberit hoekstopkraan UP100		
1	242.414.00.1	Geberit Hoekstopkraan voor Sigma 8cm UP720		Voor bediening met handwiel
2	241.982.00.1	Geberit pantserslang DN8 L326 wartel 3/8"	241.463.00.1	

#	Art. nr.	Omschrijving	Vervanging voor	Opmerkingen
2	242.415.00.1	Geberit Verbindingslang voor UP720		Voor 458.150.00.x
2.1	240.922.00.1	Geberit set afdichtingen voor pantserslang		
3	240.700.00.5	Geberit type 383 vlotterkraan wateraansluiting 3/8"messing	240.700.00.1	Art.-Nr. 240.923.00.1 (Pos.18) zusätzlich zu bestellen
3	240.705.00.5	Geberit type 383 vlotterkraan wateraansl. zijkant, 3/8, s-bocht koper	240.705.00.1	Art.-Nr. 240.923.00.1 (Pos.18) zusätzlich zu bestellen
3	240.714.00.5	Geberit type 383 vlotterkraan, 3/8", nippel van messing	240.714.00.1	Art.-Nr. 240.923.00.1 (Pos.18) zusätzlich zu bestellen
3	242.388.00.5	Geberit type 383 vlotterkraan aansluiting, 3/8", nippel kort, messing	242.388.00.1	Voor 458.150.00.x
3	243.408.00.5	Geberit Vlotterkraan type 383 m.et pantserslang 3/8, bevestigingsclip	243.408.00.1	
3	SPT_4566382	Vlotterkranen type 383, wateraansluiting zijkant		
3	SPT_461085	Vlotterkranen type 380, wateraansluiting zijkant		
4	241.349.00.1	Geberit brugstuk Delta 12cm (UP100)		
5	241.343.00.1	Geberit beschermplaat Delta (UP100)		
6	241.465.00.1	Geberit set afstandhouders/ bedieningsstiften Delta		

#	Art. nr.	Omschrijving	Vervanging voor	Opmerkingen
7	241.348.00.1	Geberit sparingsblok t.b.v. UP100		
8	244.820.00.1	Geberit spoelventiel type 212, compleet, Sigma, Delta en UP300	240.622.00.1, 241.858.00.1, 241.859.00.1, 244.830.00.1	Tot bouwjaar 01/2024 moet het volledige spoelventiel worden vervangen
8.1	244.821.00.1	Geberit spoelventiel type 212, voor Sigma, Delta en UP300	244.831.00.1	
8.1.1	244.244.00.1	Geberit vlakafdichting, voor spoelventielen van inbouwreservoirs		
8.2	244.823.00.1	Geberit bodemventielhouder type 212, Sigma, Delta, Alpha, Omega, UP300		
8.2.1	241.868.00.1	Geberit Profieldichting bodemventielhouder vanaf 2008		
9	119.652.16.1	Geberit Spoelbocht HD-PEd56/45 UP		
9.1	362.771.00.1	Geberit PE O-ring 45 mm		
9.2	362.796.00.6	Geberit beschermkap over 45mm steekverbinding	362.796.92.1	Vanaf 2025
9.2	362.796.92.1	Geberit speciecap 44,6mm		

#	Art. nr.	Omschrijving	Vervanging voor	Opmerkingen
10	892.975.00.1	Geberit O-ring valpijp vanaf model 77		
14.1	240.925.00.1	Geberit spindel stopkraan		
15	816.418.00.1	Geberit Bodemklep rubber 63x32mm (ve 10st.)		Niet compatibel met spoelventiel type 212
16	241.167.00.1	Geberit universele beugelset UP en AP.		
17	244.844.00.1	Geberit set beugels voor spoelventiel type 212		
18	240.923.00.1	Geberit bevestigingsklem vlotterkraan Sigma 12cm (UP300/320)		(blauw) voor vervangende vlotterkraan
18	245.931.00.1	Geberit bevestigingsclip voor vulventielen type 380 en 383 Delta 12cm		(wit) voor originele vlotterkraan

GELDIG VOOR ARTIKEL

- 109.100.00.1
- 260.264.00.1
- 260.264.00.2